

Técnica quirúrgica





Acumed® es una empresa líder mundial en soluciones innovadoras ortopédicas y clínicas.

Estamos dedicados a desarrollar productos, métodos de servicio y abordajes que mejoren la atención del paciente.



Sistema de obtención de injertos óseos de Acumed®

El sistema de obtención de injertos óseos de Acumed facilita la obtención segura y rápida de autoinjertos fragmentados procedentes de la cresta ilíaca, el radio distal y el fémur distal. Este sistema compacto de obtención de injertos óseos ha sido diseñado para que resulte sencillo de utilizar, e incluye cuatro tamaños de broca, un accesorio para el adaptador de potencia, una perforadora inicial, un extractor de hueso y una llave de extracción.

El sistema de obtención de injertos óseos de Acumed permite extraer injertos óseos fragmentados de la cresta ilíaca, el radio distal y el fémur distal a través de una pequeña incisión cutánea que ha sido diseñada para minimizar el riesgo de que el paciente sufra molestias y morbilidad en la zona donante. Este dispositivo se acopla a una broca para extraer el injerto del hueso.

Indicaciones de uso:

Estos instrumentos permiten obtener material del hueso esponjoso de la cresta ilíaca, el radio distal y el fémur distal, y se utilizan junto con otros procedimientos quirúrgicos como el injerto óseo.

Contenido

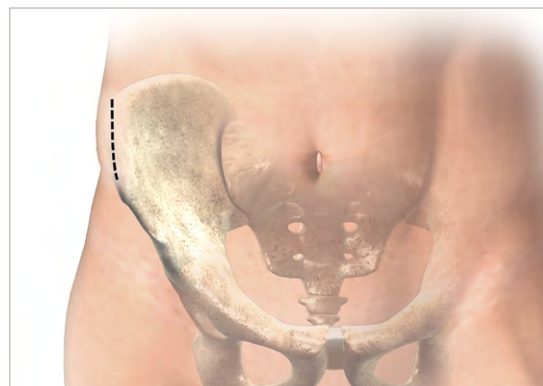
Introducción	2
Técnica quirúrgica para la cresta ilíaca anterior	3
Técnica quirúrgica para la cresta ilíaca posterior	6
Técnica quirúrgica para el radio distal	9
Información para pedidos	12
Notas	13

Técnica quirúrgica para la cresta ilíaca anterior

1 INCISIÓN Y DISECCIÓN

El punto de inserción se realiza a través de una incisión de 2 cm situada sobre la cresta ilíaca, al menos a 3 cm por detrás de la espina ilíaca anterior superior (EIAS) a fin de proteger el nervio femorocutáneo, el cual puede desplazarse sobre la cresta hasta 2 cm por detrás de la EIAS en un 10% de los individuos¹.

Después de realizar una incisión en las capas cutánea y subcutánea, realice una incisión precisa en la confluencia aponeurótica blanca del músculo abdominal y glúteo/ tensor sobre la cresta ilíaca y el periostio. Utilice un elevador perióstico para realizar una pequeña disección subperióstica sobre la cresta. A continuación, introduzca los separadores pequeños de Hohmann para facilitar la exposición y permitir identificar el centro de la cresta. Utilice un elevador o los separadores para tantear la orientación del íleon, de forma que se pueda conducir el trépano correctamente entre las tablas interna y externa del íleon.



2 MONTAJE DEL INSTRUMENTO Y PREPARACIÓN DEL PUNTO DE EXTRACCIÓN

Con la perforadora para injertos óseos (BG-8080) y un mazo, realice un primer orificio en el punto de inserción escogido (figura 1). Introduzca un trépano de un tamaño adecuado en el adaptador del acoplamiento Hudson (BG-8040), girándolo hacia la derecha hasta que se bloquee (figuras 2 y 3). Acople este conjunto a una broca o al mango en T de trinquete para injertos óseos (BG-8043).



Figura 1



Figura 3

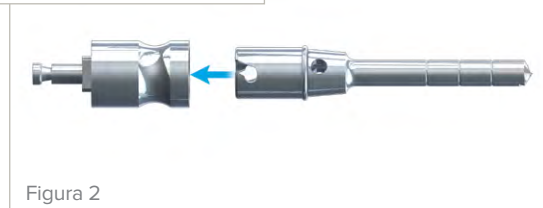


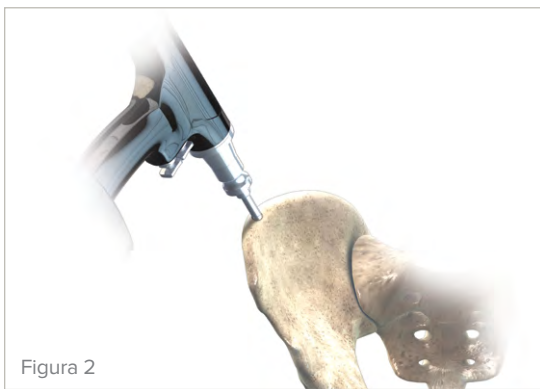
Figura 2

1. Massey EW. "Meralgia paresthetica secondary to trauma of bone graft." *J Trauma*. April 1980; 20(4): 342-3. Pubmed PMID:6988603. URL: <http://www.ncbi.nlm.nih.gov/pubmed/6988603>



3 OBTENCIÓN DEL AUTOINJERTO ÓSEO

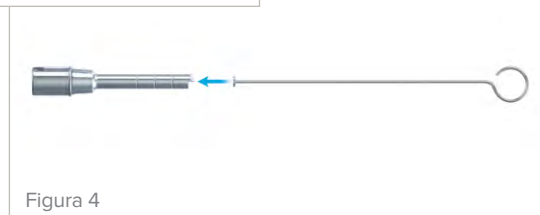
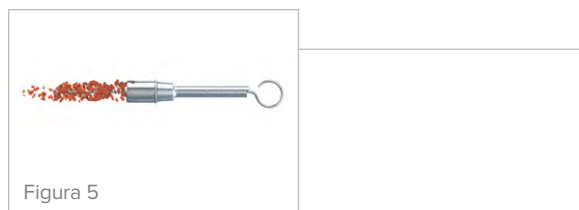
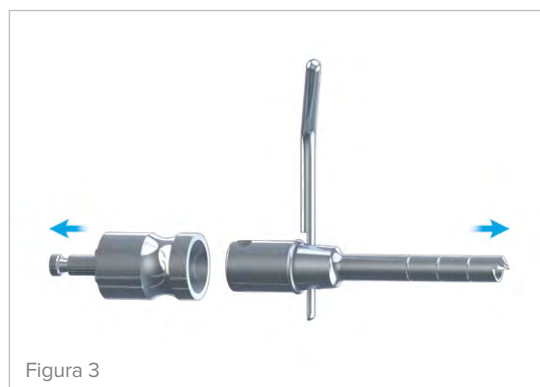
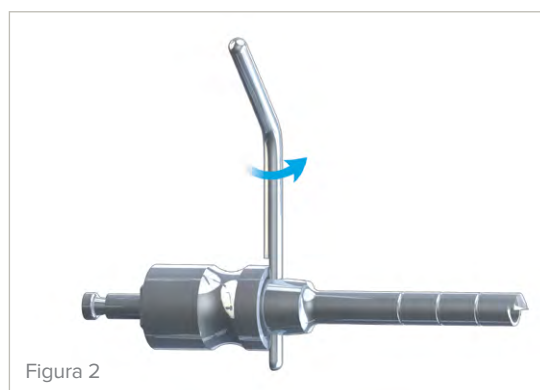
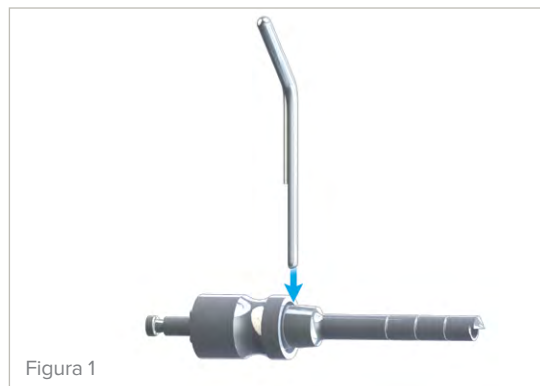
Perfore el punto de inserción elegido con el trépano a baja velocidad hasta que el dispositivo se acople totalmente al hueso (figura 1). Mueva el trépano hasta el anillo marcado con láser del instrumento (figura 2) y, a continuación, retire el instrumento del hueso (figura 3).



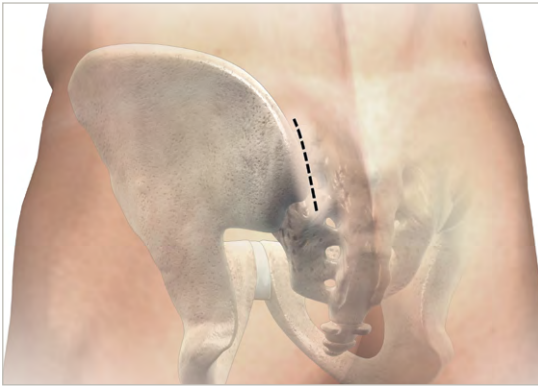
4 EXTRACCIÓN DEL INJERTO ÓSEO DEL RECOLECTOR

Suelte el trépano del adaptador con la llave de extracción (BG-8050), la cual se introduce a través de los orificios del trépano y se gira (figuras 1–3). Utilice la paleta de extracción del injerto (BG-8060), introducida en el extremo afilado del trépano, para expulsar el injerto del extremo abierto del trépano (figuras 4 y 5).

Consejo: se puede obtener otro injerto a través del mismo punto de inserción en la cresta ilíaca; para ello, reorienta el trépano siguiendo un patrón radial desde el primer orificio.



Técnica quirúrgica para la cresta ilíaca posterior



1 INCISIÓN Y DISECCIÓN

El punto de inserción se realiza por medio de una incisión en la línea media a través del plano subcutáneo o desde una incisión oblicua aparte. La disección no se debe ampliar en dirección a los nervios clunales superiores, que se cruzan aproximadamente a 8 cm de forma superolateral con respecto a la espina ilíaca posterior superior. Realice una pequeña disección subperióstica que permita introducir el trépano de Acumed seleccionado.

Se debe tener cuidado de no conducir el trépano por debajo del nivel de la espina ilíaca posterior superior, a fin de evitar una inserción accidental en la escotadura ciática mayor y lesiones en los vasos glúteos superiores o en el nervio ciático mayor. También se debe evitar la articulación sacroilíaca.

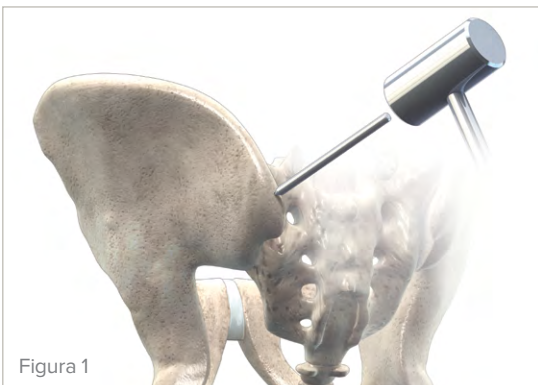


Figura 1

2 MONTAJE DEL INSTRUMENTO Y PREPARACIÓN DEL PUNTO DE EXTRACCIÓN

Con la perforadora para injertos óseos (BG-8080) y un mazo, realice un primer orificio en el punto de inserción escogido (figura 1). Introduzca un trépano de un tamaño adecuado en el adaptador del acoplamiento Hudson (BG-8040), girándolo hacia la derecha hasta que se bloquee (figuras 2 y 3). Acople este conjunto a una broca o al mango en T de trinquete para injertos óseos (BG-8043).



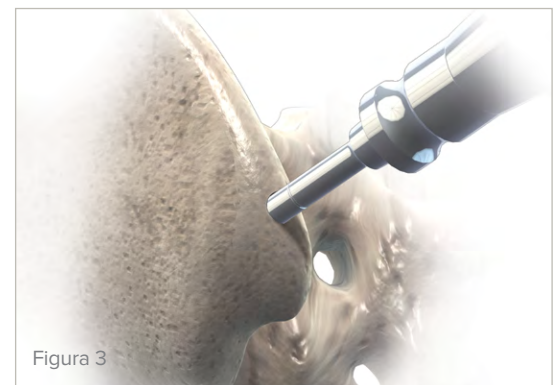
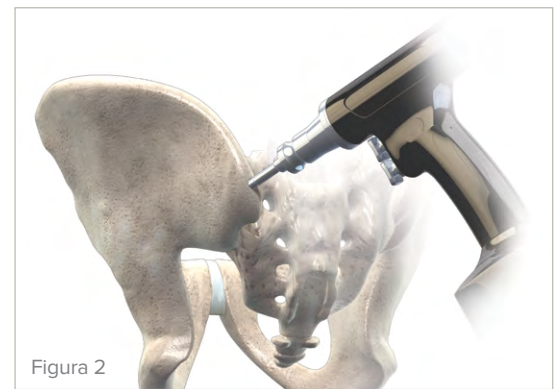
Figura 3

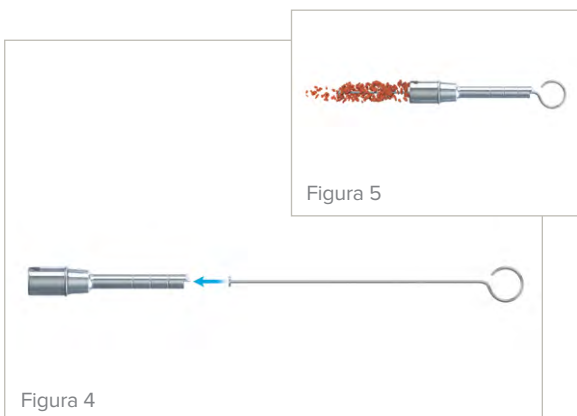
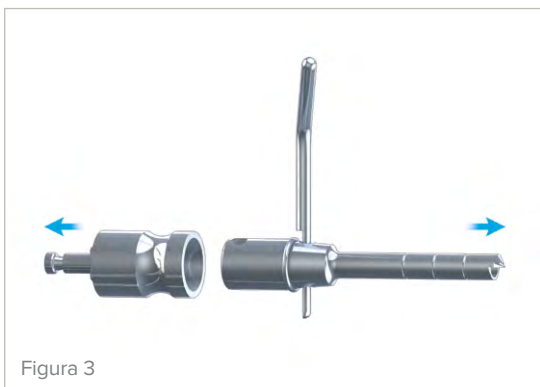
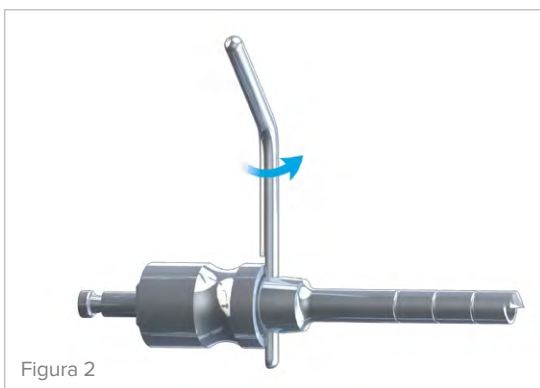
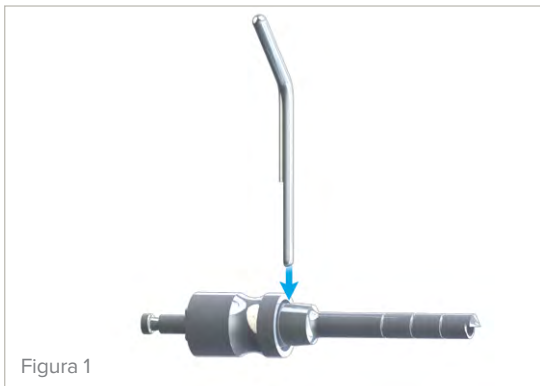


Figura 2

3 OBTENCIÓN DEL AUTOINJERTO ÓSEO

Perfore el punto de inserción elegido con el trépano a baja velocidad hasta que el dispositivo se acople totalmente al hueso (figura 1). Mueva el trépano hasta el anillo marcado con láser del instrumento (figura 2) y, a continuación, retire el instrumento del hueso (figura 3).





4 EXTRACCIÓN DEL INJERTO ÓSEO DEL RECOLECTOR

Suelte el trépano del adaptador con la llave de extracción (BG-8050), la cual se introduce a través de los orificios del trépano y se gira (figuras 1–3). Utilice la paleta de extracción del injerto (BG-8060), introducida en el extremo afilado del trépano, para expulsar el injerto del extremo abierto del trépano (figuras 4 y 5).

Consejo: se puede obtener otro injerto a través del mismo punto de inserción en la cresta ilíaca; para ello, reoriente el trépano siguiendo un patrón radial desde el primer orificio.

Técnica quirúrgica para el radio distal

1 INCISIÓN Y DISECCIÓN

Para minimizar el sangrado, es recomendable realizar un torniquete. Podrá accederse al radio distal desde los lados dorsal o radial, en función de la intervención quirúrgica que se esté realizando.

El punto de inserción se realiza a través de una incisión de 2 cm por encima del segundo compartimento dorsal, aproximadamente a 3 cm proximal al labio dorsal del radio. Realice una incisión en la aponeurosis proximal al retináculo de los extensores. De ser necesario, esta incisión puede ampliarse hacia la parte proximal del retináculo. Tire hacia atrás de los tendones del extensor radial corto del carpo y del extensor radial largo del carpo para mostrar la cortical dorsal del radio.



2 MONTAJE DEL INSTRUMENTO Y PREPARACIÓN DEL PUNTO DE EXTRACCIÓN

Con la perforadora para injertos óseos (BG-8080) y un mazo, realice un primer orificio en el punto de inserción escogido (figura 1). Introduzca un trépano del tamaño adecuado en el adaptador del acoplamiento Hudson (BG-8040), girándolo hacia la derecha hasta que se bloquee (figuras 2 y 3), y acople este conjunto a una broca o al mango en T de trinquete para injertos óseos (BG-8043).

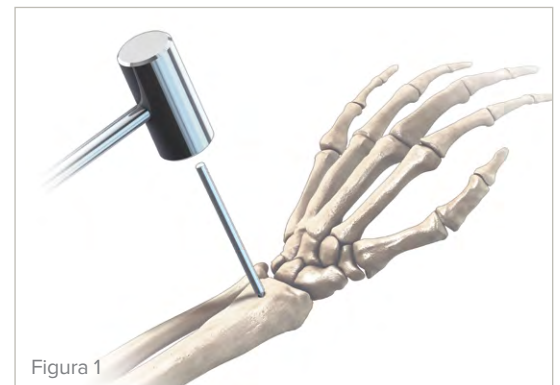


Figura 1

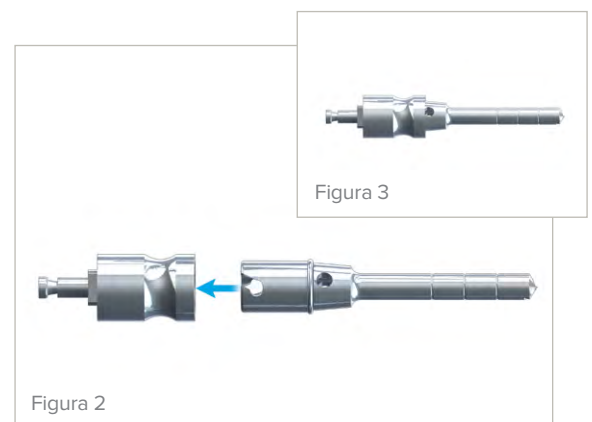
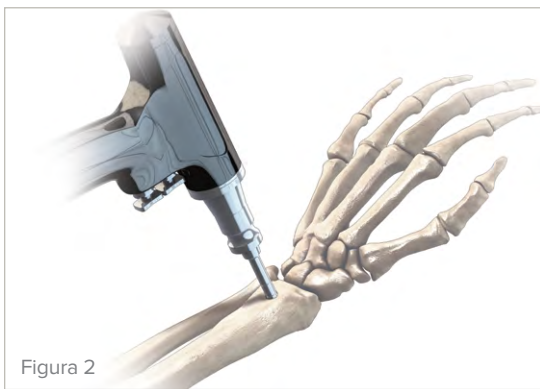
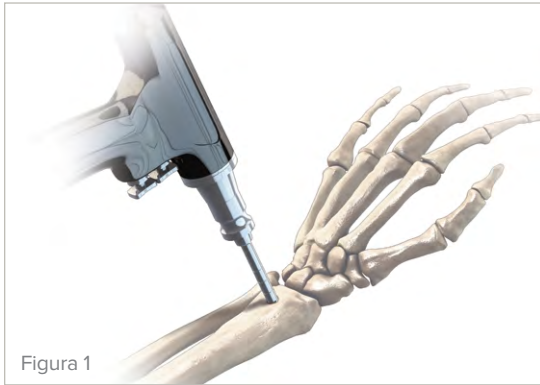


Figura 2

Figura 3



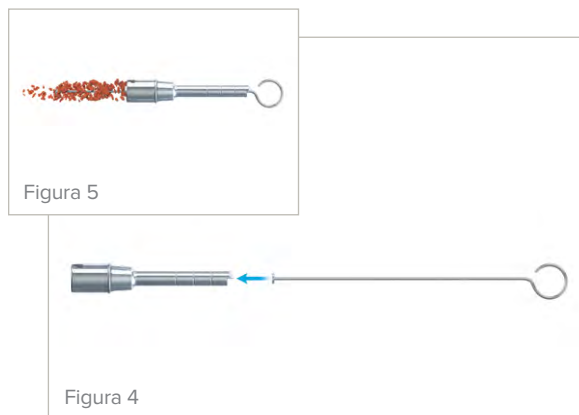
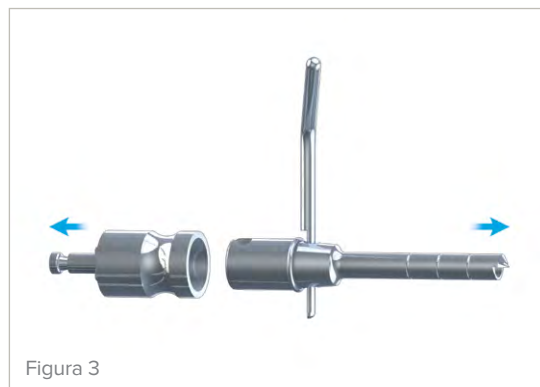
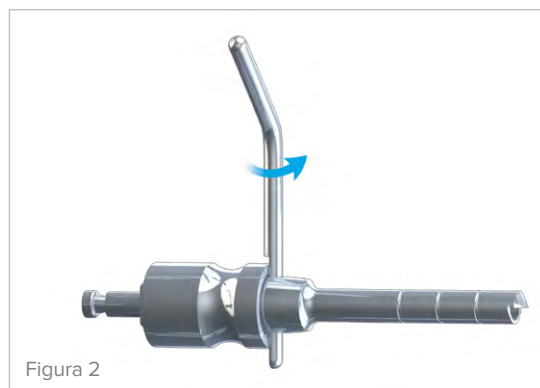
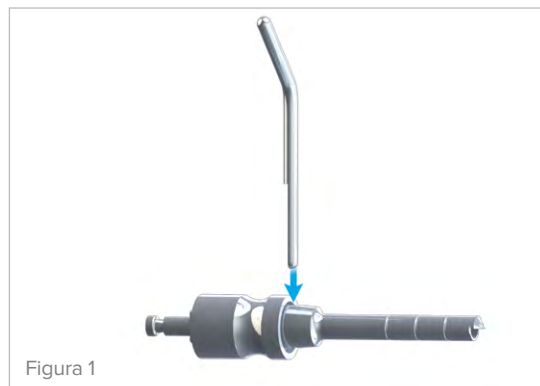
3 OBTENCIÓN DEL AUTOINJERTO ÓSEO

Perfore el punto de inserción elegido con el trépano a baja velocidad hasta que el dispositivo se acople totalmente al hueso (figura 1). Mueva el trépano hasta el anillo marcado con láser del instrumento (figura 2) y, a continuación, retire el instrumento del hueso (figura 3).

4 EXTRACCIÓN DEL INJERTO ÓSEO DEL RECOLECTOR

Suelte el trépano del adaptador con la llave de extracción (BG-8050), la cual se introduce a través de los orificios del trépano y se gira (figuras 1–3). Utilice la paleta de extracción del injerto (BG-8060), introducida en el extremo afilado del trépano, para expulsar el injerto del extremo abierto del trépano (figuras 4 y 5).

Consejo: se puede obtener otro injerto a través del mismo punto de inserción en la cresta ilíaca; para ello, reoriente el trépano siguiendo un patrón radial desde el primer orificio.



Información para pedidos

Instrumental

Broca para injerto óseo de 6 mm	BG-8006-S
Broca para injerto óseo de 8 mm	BG-8010-S
Broca para injerto óseo de 10 mm	BG-8020-S
Broca para injerto óseo de 12 mm	BG-8030-S
Adaptador del acoplamiento Hudson	BG-8040
Llave de extracción	BG-8050
Paleta de extracción del injerto	BG-8060
Paleta de extracción del injerto de 6 mm	BG-8064
Perforadora para injerto óseo	BG-8080
Bandeja para injerto óseo	BG-8070

Si desea obtener más información sobre la línea completa de soluciones quirúrgicas innovadoras de Acumed®, póngase en contacto con su representante de ventas local de Acumed llamando al +1 888.627.9957 o visite acumed.net.

**ESBIO00-03-A**

Entrada en vigor: 06/2015

© 2015 Acumed® LLC

Sede central de Acumed®
5885 NW Cornelius Pass Road
Hillsboro, OR 97124

Oficina: +1 888.627.9957
Fax: +1 503.520.9618
acumed.net

Estos materiales contienen información acerca de productos que pueden o no estar disponibles en países concretos o estar disponibles con diferentes marcas comerciales en diferentes países. Los productos pueden estar aprobados o autorizados por organismos normativos gubernamentales para su venta o su uso con diferentes indicaciones o restricciones en los distintos países. El uso de estos productos puede no estar aprobado en todos los países. Nada de lo contenido en estos materiales se debe interpretar como una promoción u oferta de ningún producto o para el uso de ningún producto de una manera particular que no esté autorizado por las leyes y normativas del país donde se encuentre el lector. Las preguntas concretas que puedan tener los médicos acerca de la disponibilidad y el uso de los productos descritos en estos materiales deben dirigirse a su representante de ventas local. Las preguntas concretas que puedan tener los pacientes sobre el uso de los productos descritos en estos materiales o sobre la idoneidad de uso para sus afecciones en particular deben ser dirigidas a su propio médico.

Acumed® es una marca comercial registrada de Acumed, LLC.